

## ALDA

Linear LED light ALDA 120 cm 32 W 4000 K PC MPRM+

Oprawa liniowa LED ALDA 120 cm 32 W 4000 K PC MPRM+



✓ 5-year warranty

5 lat gwarancji

✓ High luminous efficacy up to 125 lm/W

Wysoka skuteczność świetlna do 125 lm/W

✓ Power Switch: 24 / 28 / **32** / 40 W

Możliwość zmiany mocy lampy: 24 / 28 / 32 / 40 W

✓ Adjustable light output: 2900 / 3500 / **4000** / 4700 lm

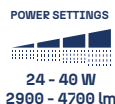
Możliwość zmiany strumienia świetlnego: 2900 / 3500 / 4000 / 4700 lm

✓ Aluminium housing

Aluminiowa obudowa

✓ Polycarbonate microprismatic cover

Klosz mikropryzmatyczny z poliwęglanu



The box contains the lamp, a surface installation set and a lever connector.

Opakowanie jednostkowe zawiera lampę, zestaw do montażu natynkowego oraz szybkozłączkę elektryczną.



Symbol	Index / Indeks	EAN	Dimensions / Wymiary	CCT	Voltage / Napięcie
MZ-ALDA-120-32-PC	40-0001-11	5904405969083	1208 x 50 x 70 mm	4000 K	220 - 240 V AC, 50 / 60 Hz

**EN:** ALDA can be used as a **single luminaire**, as a **pendant lamp** or in a **modular system**, where connecting segments together allows for a total lighting power of **up to 450 W**.

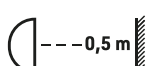
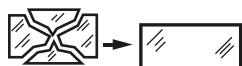
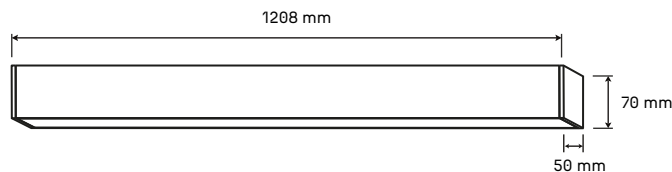
Depending on the selected power setting, this allows for continuous line of light exceeding 21 metres in length. The ALDA luminaire is equipped with a microprismatic cover, which reduces the Unified Glare Rating (**UGR**) responsible for discomfort glare, and a milky diffuser that provides uniform and effective light diffusion.

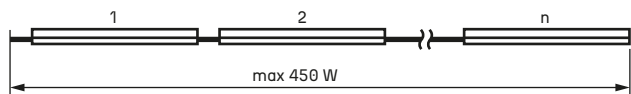
When connecting modules, the diffusers can be replaced with a single diffuser cut from a 30-metre reel, which allows for a uniform line of light with no visible gaps. This is an ideal solution for projects where clean geometry, consistent lighting, and

**PL:** ALDA może pracować jako **pojedyncza oprawa**, jako **lampa podwieszana** lub w **układzie modułowym**, w którym łączenie segmentów pozwala uzyskać łączną moc oświetlenia **do 450 W**.

W zależności od ustawionej mocy daje to możliwość utworzenia ciągłej linii o długości nawet do ponad 21 m. Oprawa ALDA wyposażona jest w klosz mikropryzmatyczny, który ogranicza wartość wskaźnika **UGR** odpowiedzialnego za ośnienie przykre, oraz mleczną przestonę zapewniającą równomierne i skuteczne rozpraszanie światła.

W przypadku łączenia modułów istnieje możliwość wymiany kloszów na dyfuzor z 30-metrowej rolki, co pozwala uzyskać jednolitą linię świetlną bez widocznych łączeń. To rozwiązanie do projektów, w których kluczowe są czysta geometria, spójne oświetlenie i elastyczność konfiguracji.





Tool-free connection, possibility to connect lamps in a line up to 450 W.  
Bez narzędziowe łączenie, możliwość łączenia lamp w linii do 450 W.  
220-240 V AC, 50/60 Hz

Maximum number of combined luminaires: / Maksymalna liczba łączonych opraw:

ALDA 24 W: 18 szt. / pcs

ALDA 28 W: 15 szt. / pcs

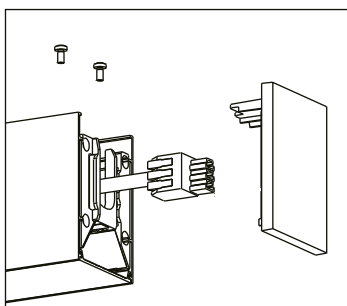
ALDA 32 W: 13 szt. / pcs

ALDA 40 W: 11 szt. / pcs

①

Remove aluminium end cap.

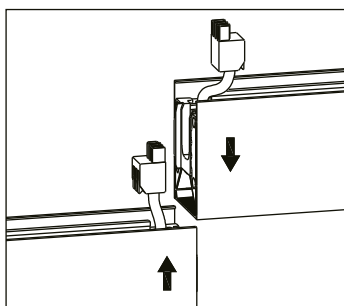
Zdemontuj aluminiową zaślepkę.



②

Connect the lamps by sliding one into the other.

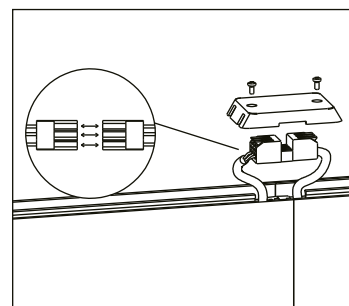
Połącz lampy wsuwając jedną w drugą.



③

Connect electrical terminals and install the connector joining two luminaires.

Zepnij kostki elektryczne oraz zamontuj złącze łączące obie lampy.



## TECHNICAL DATA DANE TECHNICZNE



Input voltage  
Napięcie wejściowe 220 - 240 V AC, 50 / 60 Hz

Power  
Moc 24 / 28 / 32\* / 40 W

PF  
Współczynnik mocy  $\geq 0.9$

Luminous efficacy  
Skuteczność świetlna 24 W: 121 lm/W / 28 W: 125 lm/W / 32 W: 125 lm/W / 40 W: 118 lm/W

Total luminous flux  
Całkowity strumień świetlny (øuse 360°) 2900 / 3500 / 4000 / 4700 lm

Useful luminous flux  
Użyteczny strumień świetlny (øuse 120°) 2500 / 3000 / 3500 / 4000 lm

Color temperature (CCT)  
Skorelowana temperatura barwowa 4000 K

SDCM  
Jednolitość barwy w stopniach MacAdama  $\leq 3$

CRI Ra  
Współczynnik oddawania barw  $\geq 80$

Symbol MZ-ALDA-120-32-PC

Index Indeks 40-0001-11

EAN 5904405969083

Beam angle  
Kąt świecenia 110°

Flicker free  
Brak efektu migotania SVM  $\leq 1$   
PstLM  $\leq 0.4$

Ingress protection  
Stopień ochrony IP IP20

Warranty  
Gwarancja 5 years  
5 lat

L70/B50 lifetime  
Trwałość L70/B50 50 000 h

Operating temperature range  
Zakres temperatury pracy -20 °C – 45 °C

ON / OFF cycles  
Cykle włącz/wyłącz 50 000

Housing material  
Materiał wykonania obudowy Aluminium

Cover material  
Materiał wykonania klosza Polycarbonate - PC  
Poliwęglan - PC

Dimensions  
Wymiary 1208 x 50 x 70 mm

\*Factory default setting / Fabryczne ustawienie lampy

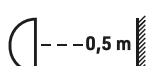
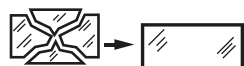
ENERGY

Led Labs Lighting  
MZ-ALDA-120-32-PC

A  
B  
C  
D  
E  
F  
G

32 kWh/1000h

2019/2015



## Available accessories Dostępne akcesoria



**Mounting set 150 cm for ALDA linear lights**  
 Zestaw montażowy ALDA kpl. 150 cm



**Connector for ALDA linear lights black**  
 Łącznik do opraw liniowych ALDA czarny

Symbol	Index Indeks	EAN	Length Długość	Material Materiał	Color Kolor
MZ-ZAW-T1-150	40-0004-02	5904405969113	150 cm	Steel Stal	Silver Srebrny

Symbol	Index Indeks	EAN	Material Materiał	Color Kolor
MZ-ZLACZE-T1	40-0003-02	5904405969106	ABS	Black Czarny



**Power cable 160 cm for ALDA linear lights**  
 Przewód zasilający 160 cm do opraw liniowych ALDA



**Microprismatic diffuser 30 m reel for ALDA linear lights**  
 Mikropryzmatyczny dyfuzor do opraw liniowych ALDA 30 m

Symbol	Index Indeks	EAN	Length Długość	Color Kolor
MZ-WIRE-T1-160	40-0002-02	5904405969090	160 cm	Black Czarny

Symbol	Index Indeks	EAN	Length Długość	Material Materiał	Color Kolor
MZ-DYF-T1-30	40-0005-02	5904405969120	30 m	Polycarbonate Poliwęglan	Milky Mleczny

